

MANISCOPIC

MHT 10160 L

Turbo

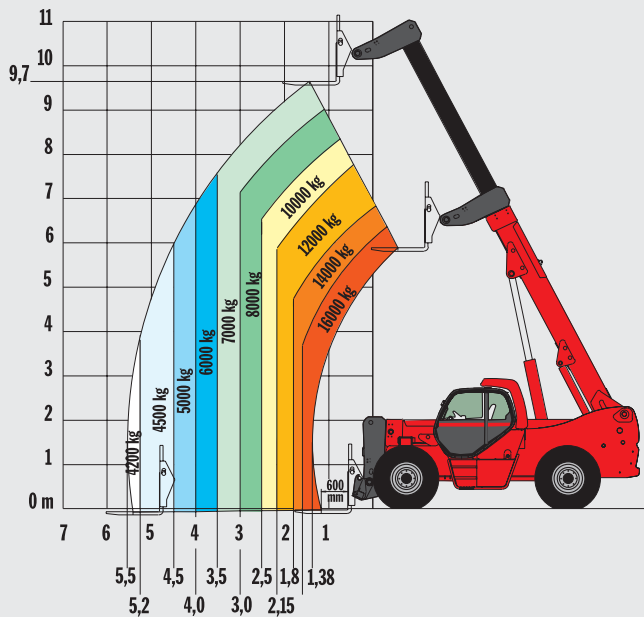
- Capacidad nominal : 16000 kg
- Altura de elevación : 9,70 m
- Alcance máximo : 5,50 m
- Motor : 175 cv
- 4 ruedas motrices y directrices
- Transmisión hidrostática
- Corrector de nivel 10°/10°



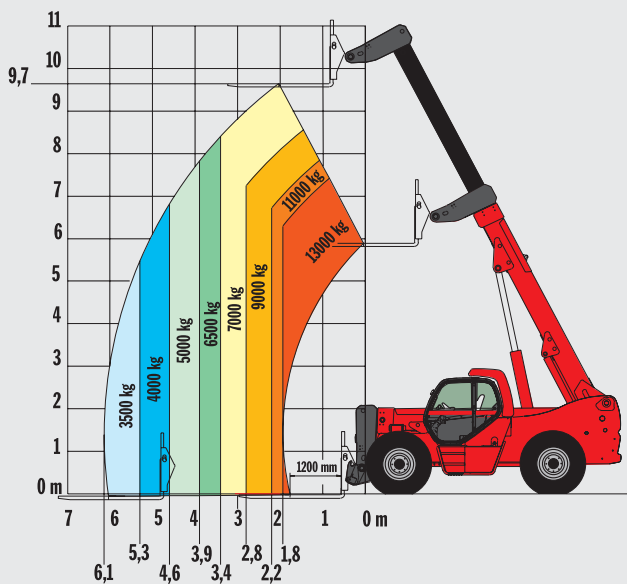
 **MANITOU**

MHT 10160 L TURBO

CENTRO DE CARGA A 600 MM



CENTRO DE CARGA 1200 MM



MOTOR

Diesel MERCEDES OM 904 LA Turbo – Intercooler – Aire / Aire

Capacidad : 4 cilindros / 4250 cm³
 Potencia (ISO/TR 14396) : 175 cv / 129 kw
 Regimen nominal : 2200 Tr/mn
 Par máximo a 1200 Tr/mn. : 675 Nm

Inyección electrónica (4 bombas de inyección y 4 inyectoros)

Ventilador : aspirante
 Refrigeración : agua

Normas anti-polución

Filtro de aire (tipo / micron) : carga / 3
 Voltaje : 12 Volts
 Capacidad : 120 Ah

CAPACIDAD Y ALTURA DE ELEVACIÓN

Centro de carga	a 600 mm	a 1200 mm
Capacidad nominal :	16000 kg	13000 kg
Capacidad a altura máxima :	7000 kg	7000 kg
Capacidad a alcance máximo :	4200 kg	3500 kg
Altura de elevación :	9,70 m	9,70 m
Alcance máximo :	5,50 m	6,10 m

TRANSMISIÓN

Transmisión hidrostática **REXROTH**

Bomba hidrostática con caudal variable : 125 cm³
 Bomba hidrostática con cilindrada variable : 160 cm³
 Inversor de marcha : electro-magnetico
 Diferencial central : SI

2 velocidades delantera y trasera :

Velocidad lenta : 10 km/h
 Velocidad rapida : 25 km/h

SISTEMA HIDRÁULICO

Bomba principal : piston alta presión Load Sensing REXROTH

Capacidad : 75 cm³
 Presión máxima : 350 bar
 Caudal : 170 L/mn
 Caudal máximo para accesorio (a 280 bar) : 120 L/mn

Bomba de dirección :

Tipo : Load sensing
 Presión máxima : 210 bar

Bomba de asistencia al freno :

Tipo : **REXROTH**
 Capacidad : 25,7 cm³
 Presión máxima : 40 bar
 Caudal : 59 L/mn

Radiador de aceite :

2 ventiladores en continuo
 2 ventiladores automáticos

Distribución : Hidráulico proporcional REXROTH alto caudal (280 hasta 300 L/mn) con 4 elementos a centro cerrado

Mandos : Palanca electro-proporcional hidráulica con 3 combinaciones de movimientos

- 1- Elevación / Volteo
- 2- Salida telescópico / Accesorio
- 3- Elevación / Salida telescópico

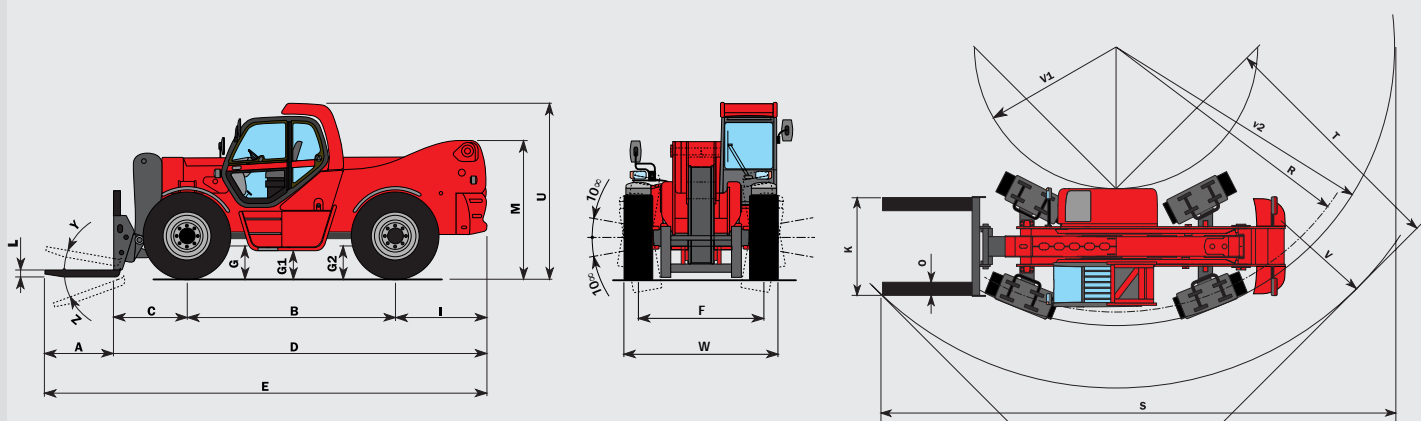
Flexibles :

Tipo TP en tubo con conexión por flexibles alta presión

Nivel de filtración (micron) :

Aspiración : 250 mic
 Vuelta : 10 mic
 Depósito filtración de aire : 10 mic

DIMENSIONES

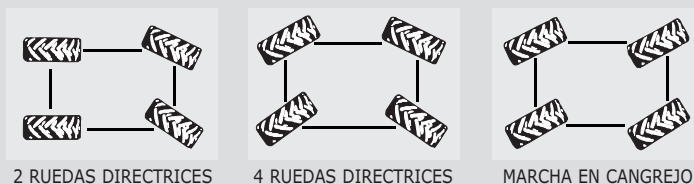


A	B	C	D	E	F	G	G1	G2	I	K	L	M	O	R	S	T	U	V	V1	V2	W	Y	Z
1500	3650	1335	6605	8105	2000	685	445	685	1620	1750	80	2300	200	5445	10345	4255	2935	6810	2870	5685	2500	12°	105°

PUNTES

Puentes OMCI Heavy Duty (tipo stacker)
 Baño de aceite con reducción epicicloidal con 3 satélites
 Cilindro de dirección integrado con doble efecto en posición alta
 Corrector de nivel : 10°/10° sobre puente delantero

3 modos de translación :



FRENOS

Tipo : multidiscos en baño de aceite
 Tipo de mando : hidráulico
 Sobre puente : delantero + trasero
 Freno de parque sobre los 2 puentes :
 Hidráulico multidisco en baño de aceite con mando negativo

NEUMÁTICOS

Modelo : 16.00 R 25
 Presión : 9 bar
 Fuerza de tracción : 15500 daN

MOVIMIENTOS TELESCÓPICOS

Elevación telescópico vacío : 25 sec
 Descenso telescópico vacío : 17 sec
 Salida telescópico vacío : 14 sec
 Entrada telescópico vacío : 11 sec

HORQUILLAS

Equipo estandar TFF MT 1750
 Dimensiones : 200 x 80 x 1500 mm
 Peso total de horquillas : 560 kg

CAPACIDADES

Sistema de refrigeración : 16 L
 Aceite motor : 15,8 L
 Aceite hidráulico equipo : 290 L
 Carburante : 200 L

PESO

Peso total sin equipo : 22300 kg
 Peso total con equipo (vacío) : 23615 kg
 Peso total con equipo (con carga) : 39615 kg

Carga sobre puentes con equipo estandar (vacío)

Sobre puente delantero, telescópico entrado : 9430 kg
 Sobre puente trasero, telescópico entrado : 14185 kg

Carga sobre puentes con equipo estandar (en carga)

Sobre puente delantero, telescópico entrado : 34200 kg
 Sobre puente trasero, telescópico entrado : 5415 kg

EQUIPOS ESTANDAR

- Cabina ROPS-FOPS
- Asiento GRAMMER
- Limpiaparabrisas delantero y trasero
- Luces de translación
- Faro giratorio
- Retrovisor izquierdo
- Sistema de seguridad con bloqueo automático de los movimientos peligrosos
- Valvula de seguridad sobre cilindros
- Calefacción
- TFF

OPCIONES

- Aire acondicionado
- Asiento comfort
- Limpiaparabrisas de techo
- Retrovisor interior



Manitou, Líder mundial de la manutención todo terreno

MANITOU, inventor de la carretilla elevadora todo terreno, propone hoy con sus diferentes gamas de productos soluciones adaptadas a las necesidades de cada usuario :



MANISCOPIIC
Carretillas
de alcance
variable



MANITOU
Carretillas de mástil
todo terreno y semi
industriales



MANIACCESS
Plataformas
elevadoras
de personal



Twisco
Carretillas
compactas
telescópicas



MANIHOE
Cargadoras/
Excavadoras
de brazo
telescópico



MANTRANSIT
Carretillas
embarcables



MANILOADER
Cargadoras
articuladas



MANILEC
Transpaletas
eléctricas
y Apiladores
eléctricos

Una red de especialistas a su servicio !

Con una red de 600 puntos de distribución en más de 120 países, Manitou dispone de un servicio de calidad que se apoya sobre la competencia de varios miles de técnicos formados sobre los productos de Manitou siempre a su disposición para una plena satisfacción.



El equipamiento presentado en este folleto puede ser de serie, en opción o puede no encontrarse disponible, dependiendo de la versión. Para más información al respecto, contacte con su concesionario MANITOU.

